

ГРАДОСТРОИТЕЛЬНЫЙ ПЛАН ЗЕМЕЛЬНОГО УЧАСТКА

№

R	U	3	3	5	0	1	1	0	1	-	0	0	0	0	0	0	0	0	8	8	-	2	0	1	8
---	---	---	---	---	---	---	---	---	---	---	---	---	---	---	---	---	---	---	---	---	---	---	---	---	---

Градостроительный план земельного участка подготовлен на основании

заявления ООО «ИСК «Эврика» от 04.04.2019 г. №88

(реквизиты заявления правообладателя земельного участка с указанием ф.и.о. заявителя - физического лица, либо реквизиты заявления и наименование заявителя - юридического лица о выдаче градостроительного плана земельного участка)

Местонахождение земельного участка: **обл. Владимирская, р-н Александровский, МО г Александров (городское поселение), г Александров, ул. Перфильева**

(субъект Российской Федерации, муниципальный район или городской округ поселение)

Описание границ земельного участка:

Обозначение (номер) характерной точки	Перечень координат характерных точек в системе координат, используемой для ведения Единого государственного реестра недвижимости	
	X	Y
1	220026.35	115852.14
2	220041.57	115879.25
3	219976.78	115914.41
4	219974.59	115910.37
5	220011.05	115889.91
6	219998.32	115867.21
7	219961.56	115887.09
8	219949.22	115863.07
9	219949.95	115862.75
10	219957.11	115868.00
11	219993.60	115849.56
12	220002.85	115865.27

Кадастровый номер земельного участка: **33:17:000603:545**

Площадь земельного участка **2062,0 кв.м.**

Информация о расположенных в границах земельного участка объектах капитального строительства

Объекты капитального строительства отсутствуют.

Информация о границах зоны планируемого размещения объекта капитального строительства в соответствии с утвержденным проектом планировки территории (при наличии)

Проект планировки территории не утвержден

Обозначение (номер) характерной точки	Перечень координат характерных точек в системе координат, используемой для ведения Единого государственного реестра недвижимости	
	X	Y
-	-	-

Реквизиты проекта планировки территории и (или) проекта межевания территории в случае, если земельный участок расположен в границах территории, в отношении которой утверждены проект планировки территории и (или) проект межевания территории

Документация по планировке территории не утверждена

(указывается в случае, если земельный участок расположен в границах территории в отношении которой утверждены проект планировки территории и (или) проект межевания территории)

Градостроительный план подготовлен МКУ «Управление строительства и архитектуры Александровского района», Начальник МКУ «Управление строительства и архитектуры Александровского района», главный архитектор В.Д. Степанов

(ф.и.о., должность уполномоченного лица, наименование органа или организации)

08.04.2019 г.

(дата)



(подпись)

/В.Д. Степанов /

(расшифровка подписи)



Чертеж градостроительного плана земельного участка

№ _____ Чертеж градостроительного плана земельного участка разработан на топографической основе в масштабе (1:1000), выданной _____

(дата, наименование организации, подготовившей топографическую основу)

Чертеж градостроительного плана земельного участка разработан

МКУ «Управление строительства и архитектуры

Александровского района», апрель 2019 г.

(дата, наименование организации)

2. Информация о градостроительном регламенте либо требованиях к назначению, параметрам и размещению объекта капитального строительства.

2.1. Реквизиты акта органа государственной власти субъекта Российской Федерации, органа местного самоуправления, содержащего градостроительный регламент либо реквизиты акта федерального органа государственной власти, органа государственной власти субъекта Российской Федерации, органа местного самоуправления, иной организации, определяющего в соответствии с федеральными законами порядок использования земельного участка, на который действие градостроительного регламента не распространяется или для которого градостроительный регламент не устанавливается.

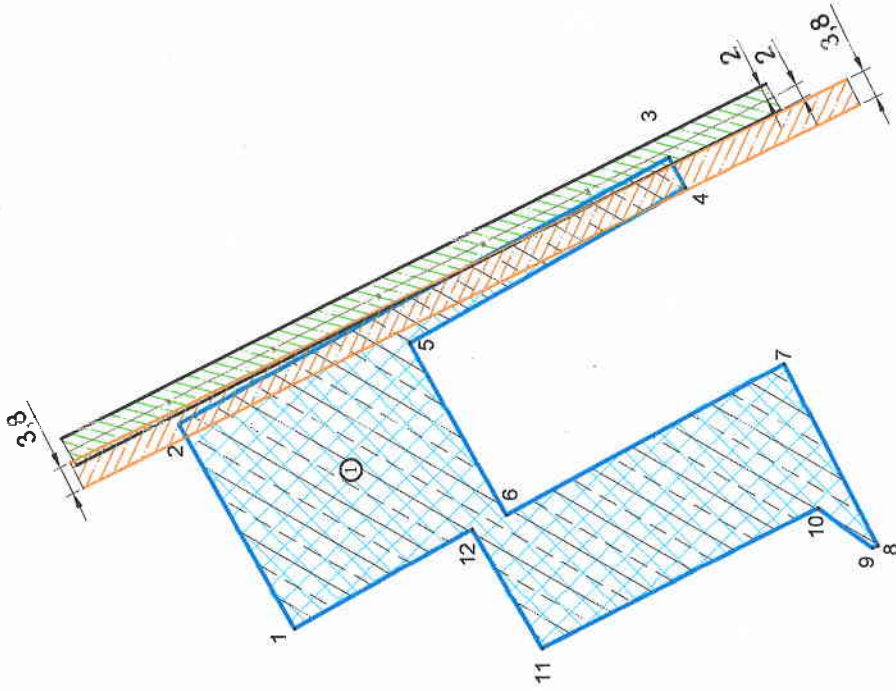
Градостроительный регламент земельного участка установлен в соответствии с Правилами землепользования и застройки муниципального образования город Александров, утвержденными

Чертеж градостроительного плана земельного участка М:1000

Ситуационный план



1. Чертеж градостроительного плана разработан в 2019 г.
2. Площадь земельного участка 2062,0 кв.м.
3. Застройка участка должна производиться в соответствии с Градостроительным кодексом РФ, действующими нормативами техническими регламентами.



Условные обозначения

- Граница земельного участка
- Номер точки поворота границы земельного участка
- Номер объекта, зоны и места размещения строений, сооружений
- Зона допустимого размещения зданий, строений, сооружений
- Охранная зона инженерных сетей канализации
- Охранная зона линий и сооружений линий и сооружений радиодиффузии
- Зона санитарной охраны действующей водозаборной скважины

Градостроительный план земельного участка с кадастровым номером 33:17:000603:545			
обл. Владимирская, р-н Александровский, МСГ Александров (городское поселение), г Александров, ул. Перфильева			
Изм.	Кол.	Лист	Дата
		№ джк.	Подпись
Выполнил			04.2.19
ООО "УСК "Эврика"		Страница	Листов
		ПЗУ	1 / 1
Чертеж градостроительного плана земельного участка. М 1:1000		МКУ "УСА Александровского района"	

Решением Совета народных депутатов муниципального образования
город Александров № 26 от 26.06.2017 года
Земельный участок с кадастровым номером 33:17:000603:545
расположен в пределах зон, выделенных на карте (схеме)
градостроительного зонирования г. Александров: ЖЗ

2.2. Информация о видах разрешенного использования земельного участка основные виды разрешенного использования земельного участка:

ЖЗ-застройка многоквартирными многоэтажными жилыми домами (до 10 жилых этажей включительно).

Зона предназначена для проживания населения с включением в состав жилого образования отдельно стоящих и встроено-пристроенных объектов всех уровней обслуживания, кроме общегородского.

Перечень учреждений подлежащих ограждению: промышленные предприятия, предприятия коммунального хозяйства, школы, ДДУ, усадебная застройка при условии.

Отношение к главной функции	№№	Виды разрешенного использования территории	Параметры и условия физических и градостроительных изменений
Основные	1.	Строительство жилых домов квартирного типа до 10 этажей включительно.	<p>Нормативный размер земельного участка многоквартирного жилого дома рассчитывается по формуле $S_{\text{норм}} = S \times Y_{\text{зд}}$, где</p> <p>$S$ – общая площадь жилых помещений многоквартирного жилого дома, м²</p> <p>$Y_{\text{зд}}$ – удельный показатель земельной доли на 1 м² общей площади жилых помещений не менее 0,92</p> <p>Коэффициент застройки – 0,4</p> <p>Коэффициент плотности застройки 1,2</p> <p>Расстояния между домами внутри квартала (группы домов) принимаются в соответствии с нормами противопожарной безопасности и нормами инсоляции.</p> <p>Расстояния между жилыми домами жилыми и общественными зданиями, на основе расчетов а также производственными в соответствии инсоляции и освещенности с противопожарными требованиями</p> <p>Минимальные расстояния от окон жилых и общественных зданий:</p> <ul style="list-style-type: none"> - до хозяйственных площадок не менее 20 м - до площадок для выгула собак не менее 40 м <p>Отступ от красной линии до зданий, строений, сооружений при осуществлении строительства - не менее 5 м; в условиях сложившейся застройки не менее 3 м.</p> <p>Высота до 40 м.</p> <p>- Ограждения – сетчатые и решётчатые высотой не более 2 м.</p>
	2.	Строительство вдоль красных линий прилегающих улиц и магистралей жилых зданий смешанного использования с размещением в нижних этажах объектов делового, культурно-просветительского, обслуживающего и коммерческого назначения (в том числе –	<p>При наличии условий для парковки автотранспорта – по действующим нормам.</p>

	общегородского уровня) отдельными входами со стороны улицы.	
3.	ДДУ, общеобразовательные школы.	<p>Перед зданием (кроме зданий школ и ДДУ) необходимо предусмотреть места для парковки автотранспорта, если иное не предусмотрено градостроительной документацией</p> <p>Количество этажей не более 2</p> <p>Размер земельных участков для ДДУ: при вместимости: до 100 мест – 40 кв. м/место свыше 100 – 35 кв.м/на 1 место в комплексе учреждений свыше 500 мест – 30.</p> <p>В условиях реконструкции размеры земельных участков могут быть уменьшены на 25 %, при размещении на рельефе с уклоном более 20 % – на 15 %; в поселениях-новостройках – на 10 %.</p> <p>Размер земельных участков для общеобразовательных школ при вместимости, кв.м.:</p> <p>до 400 мест - 50 400-500 мест - 60 500-600 мест - 50 600-800 мест - 40 800-1100 мест - 33 1100-1500 мест – 21 1500-2000 мест - 17</p> <p>Возможно уменьшение в условиях реконструкции – на 20 %.</p> <p>Детские дошкольные учреждения и общеобразовательные школы (стены здания) располагаются на расстоянии 25 м до красных линий, до стен жилых домов и до зданий общеобразовательных школ, детских дошкольных и лечебных учреждений – по нормам инсоляции и освещенности. Предельное количество этажей – 2.</p> <p>Высота помещений устанавливается в соответствии с действующими нормативными документами, технологическими нормами и требованиями.</p> <p>Ограждения – сетчатые и решетчатые высотой не более 2 м.</p>
4.	Площадки детские, спортивные, рекреационные.	<p>Размер земельного участка для детской игровой площадки, кв. м:</p> <p>дети от 7 до 10 лет- 50; дети старше 10 до 14 лет-100; дети старше 14 лет и взрослые -250</p> <p>Размер земельного участка 0,7-0,9 кв. м. на 1 кв. м. территории плоскостных спортивных сооружений</p> <p>Минимально допустимые расстояния от окон жилых и общественных зданий до детских площадок не менее 12м</p> <p>Параметры д/ш для площадок по видам спорта (м):</p> <p>Бадминтон 15,9/9,1 Баскетбол 30 /18 Волейбол 24/15 Гандбол 44/23 Городки 30/15 Теннис: площадка для игры 36/18 Теннис настольный (один стол) 7,7/4,3</p> <p>Минимально допустимые расстояния от окон жилых и общественных зданий до площадок спорта не менее 10 м.</p> <p>Площадки должны иметь ограждение.</p>
5.	Хозяйственные площадки и площадки для	<p>Размер земельного участка для размещения 1 контейнера 2-3 кв. м.</p> <p>Количество контейнеров на каждой площадке не более 5 шт.</p>

		мусоросборников.	Площадки для установки контейнеров должны быть удалены от жилых домов, детских, лечебно-профилактических учреждений, спортивных площадок и от мест отдыха населения на расстояние не менее 20 м, но не более 100 м. Мусоросборники всех типов должны устанавливаться на бетонированной или асфальтированной площадке, с ограждением из стандартных железобетонных изделий или других материалов с посадкой вокруг площадки кустарниковых насаждений.
Вспомогательные	6.	Территории общего пользования, предназначенные для размещения центров и единичных объектов повседневного обслуживания населения жилых образований, включающие в себя объекты культуры и торгово-бытового обслуживания, объекты местного самоуправления, администрации и охраны порядка, физкультурно-оздоровительные здания и сооружения – как отдельно стоящие, так и встроенно-пристроенные. Территории общего пользования включают также жилые улицы и площади, зеленые насаждения, гостевые автостоянки.	<p>Размер земельного участка для размещения объекта:</p> <ul style="list-style-type: none"> - Предприятия повседневной торговли, м² торговой площади на 1000 человек -0,2-0,3 га на объект (магазины продовольственных товаров, магазины непродовольственных товаров); -Предприятия бытового обслуживания, рабочих мест на 1000 человек-0,15 га на объект. - центра административного самоуправления, - 0,1-0,15 га на объект. <p>Ширина улицы и дороги местного значения в красных линиях – 15-25 м.</p> <p>Ширина основного проезда в красных линиях 10-11,5 м.</p> <p>Ширина второстепенного проезда в красных линиях 7-10 м.</p> <p>Площадь озеленения участков:</p> <ul style="list-style-type: none"> жилой застройки - 40-60 %, но не менее 40 %; культурно-просветительных учреждений- 20-30 %; <p>Минимальные расстояния от посадок до границы проезжей части улично-дорожной сети, в том числе:</p> <ul style="list-style-type: none"> - улиц и дорог местного значения- 2-3 м от оси ствола дерева, кустарника; -проездов - 1,5-2 м от оси ствола дерева, кустарника. <p>Общая стоянка транспортных средств при учреждениях и предприятиях обслуживания принимается из расчета: на 100 одновременных посетителей – 7 – 10 машино-мест и 15 – 20 велосипедов и мопедов.</p>
	7.	Аптеки, амбулаторно-поликлинические учреждения.	<p>Размер земельного участка для:</p> <ul style="list-style-type: none"> -аптеки, м² общей площади на 1000 человек-0,2-0,4 га на объект; - аптечные киоски, м² общей площади на 1000 человек-0,05 га на объект или встроенные.
	8.	Пункты охраны порядка, отделения связи и сбербанка.	Размер земельного участка для опорного пункта охраны порядка общей площади на 1000 человек - 0,1-0,15 га на объект.
	9.	Жилищно-эксплуатационные и аварийно-диспетчерские службы.	<p>Размер земельного участка для отделения сбербанка 0,05 га – при 3-операционных местах;</p> <p>0,4 га – при 20-операционных местах. Возможно встроенно-пристроенное</p> <p>Размер земельного участка для жилищно-эксплуатационной организации: на микрорайон 0,3 га ; на жилой район 1 га.</p>
	10	Гаражи подземные, полузаглубленные, многоярусные. Земельные участки гаражей (индивидуальные и	<ul style="list-style-type: none"> - вместимость – не более 300 машин Для размещения гаража, гаража-стоянки: - минимальный размер земельного участка 18 кв.м., - максимальный размер земельного участка 54 кв.м. <p>Для гаража, гаража – стоянки высота от уровня земли до верха плоской кровли – не более 4,0 м.</p>

		кооперативные) для хранения индивидуального автотранспорта, а так же хозяйственных построек.	<p>Для размещения хозяйственного блока, хозяйственной постройки:</p> <ul style="list-style-type: none"> - минимальный размер земельного участка 6 кв.м., - максимальный размер земельного участка 18 кв.м <p>Для хозяйственного блока, хозяйственной постройки высота от уровня земли до верха плоской кровли – не более 3,0 м</p> <p>Подземные гаражи высотой не более 5 этажей.</p> <p>Для подземных, полуподземных стоянок автомобилей расстояние от въезда-выезда и от вентиляционных шахт до территории школ, детских дошкольных учреждений, лечебно-профилактических учреждений, жилых домов, площадок отдыха и др. должно составлять не менее 15 м.</p>
Условно разрешённые	11.	Культовые объекты.	<p>Размер земельного участка для размещения 1 объекта, на 1 место определяется: 7 кв. м. на 1 место.</p> <p>Размещение по согласованию с местной епархией.</p> <p>Для временного хранения легковых автомобилей у объектов обслуживания минимально допустимый уровень обеспеченности, машино-местами 5 / 100 мест</p>
	12.	Объекты инженерной инфраструктуры	<ul style="list-style-type: none"> - Выбор проектных инженерных решений для территории малоэтажной жилой застройки должен производиться в соответствии с техническими условиями на инженерное обеспечение территории, выдаваемыми соответствующими органами, ответственными за эксплуатацию местных инженерных сетей. - Тепловые, газовые водопроводные и канализационные сети, как правило, должны прокладываться за пределами проезжей части дорог. В отдельных случаях допускается их прокладка без устройства колодцев по территории частных участков при согласовании с эксплуатирующими организациями и владельцами участков. В зоне прокладки инженерных сетей запрещается посадка деревьев и кустарников. - Минимальное расстояние в свету от уличной сети водопровода до фундаментов зданий должно составлять 5 м. Не допускается: - надземная и наземная прокладка канализационных сетей; - прокладка трубопроводов с легковоспламеняющимися и горючими жидкостями. <p>Расстояние, м, по горизонтали (в свету) от подземных сетей (Водопровод и напорная канализация) до фундаментов зданий и сооружений – 5; до фундаментов ограждений предприятий, эстакад, опор контактной сети и связи, железных дорог -3; бортового камня улицы, до-роги (кромки проезжей части, укрепленной полосы обочины)-2; фундаментов опор воздушных линий электропередачи напряжением (св. 35 до 110 кВ и выше) -3.</p> <p>Расстояние, м, по горизонтали (в свету) от подземных сетей (Самотечная канализация (бытовая и дождевая) до фундаментов зданий и сооружений – 3; до фундаментов ограждений предприятий, эстакад, опор контактной сети и связи, железных дорог -1,5; бортового камня улицы, до-роги (кромки проезжей части, укрепленной полосы обочины)-1,5; фундаментов опор воздушных линий электропередачи напряжением (св. 35 до 110 кВ и выше) -3.</p>
	13.	Производственные, коммунальные и складские объекты класса санитарной вредности не выше V.	<p>Размер земельного участка 0,5-1,2 га на объект при 1 раб. месте.</p> <p>Ограждения – сетчатые и решётчатые высотой не более 2 м.</p>
	14.	Антенны сотовой,	Не подлежат ограничению

	радиорелейной и спутниковой связи	
15.	Больницы диспансеры, станции скорой помощи, травмпункты.	Размер земельного участка 0,1 га на 100 посещений в смену, но не менее: 0,3 га на объект; встроенные - 0,2 га на объект
16.	Гостиницы, дома приема гостей, центры обслуживания туристов.	Размер земельного участка объекта на 1 место 50-75 кв. м. Ограждения – сетчатые и решётчатые высотой не более 2 м.
17.	Крупные общественно-торговые центры общегородского значения, рынки временные и постоянные.	В зданиях полезной площадью не более 400 м ² на участках не более 600 м ² . Ограждения – сетчатые и решётчатые высотой не более 2 м.
18.	Общественные туалеты.	<p>Выбор мест для размещения общественных уборных, их устройство и оборудование должны согласовываться с местными органами санитарного надзора. Радиус обслуживания общественных уборных не должен превышать 500-700 м</p> <p>Примерный расчет вместимости уборных 1 прибор на 1000 человек.</p> <p>Размер земельного участка 0,24 га на 1 тыс. чел</p> <p>Общественные уборные могут располагаться:</p> <p>а) в первых этажах общественных зданий;</p> <p>б) в наземных или подземных, отдельно стоящих сооружениях. Общественные уборные должны быть канализованными путем присоединения к общей канализационной сети.</p> <p>Площадь помещений общественных уборных, где расположены санитарные приборы, должна приниматься исходя из следующих рекомендаций: на каждый унитаз или очко не менее 2,75 м², на каждый писсуар или на каждые 0,75 длины лотка 1,5 м², высота помещений в отдельно стоящих сооружениях не менее 2,8м в подземных уборных и 3,2 м в наземных. При устройстве уборных в габаритах общественных зданий высота их должна быть равной высоте основного здания.</p>
19.	Для индивидуального жилищного строительства	<p>Увеличение существующих земельных участков не более минимальной нормы, установленной настоящими Правилами (не более 400 кв.м.)</p> <p>Отступ от красной линии – не менее 5 м</p> <p>- Коэффициент застройки-0,2</p> <p>- Коэффициент плотности застройки -0,4</p> <p>-Ограждения – сетчатые и решётчатые высотой не более 2 м.</p> <p>Расстояние от хозяйственных построек до красных линий улиц и проездов должно быть не менее – 5 м.</p> <p>Высота не более 3 этажей.</p> <p>Высота для всех вспомогательных строений:</p> <p>- высота от уровня земли до верха плоской кровли - не более 4 м</p> <p>- до конька скатной кровли не более 5 м</p> <p>- отдельно стоящие гаражи до 3 м</p> <p>- Расстояния от окон жилых комнат до стен соседних домов и хозяйственных построек (сарая, автостоянки, бани), расположенных на соседних земельных участках, должны быть не менее 6 м.</p> <p>- Минимальные отступы от границы соседнего участка по</p>

няется или для которого градостроительный регламент не устанавливается			сооружений	отношение суммарной площади земельного участка, которая может быть застроена, ко всей площади земельного участка		размещения зданий, строений, сооружений, за пределами которых запрещено строительство зданий, строений, сооружений	
1	2	3	4	5	6	7	8
-	-	-	-	-	-	-	-

3. Информация о расположенных в границах земельного участка объектах капитального строительства и объектах культурного наследия

3.1. Объекты капитального строительства

(согласно чертежу (ам) градостроительного плана) (назначение объекта капитального строительства, этажность, высотность, общая площадь, площадь застройки)

инвентаризационный или кадастровый номер _____

3.2. Объекты, включенные в единый государственный реестр объектов культурного наследия (памятников истории и культуры) народов Российской Федерации

№ _____

(согласно чертежу (ам) градостроительного плана) (назначение объекта культурного наследия, общая площадь, площадь застройки)

(наименование органа государственной власти, принявшего решение о включении выявленного объекта культурного наследия в реестр, реквизиты этого решения) регистрационный номер в реестре _____ от _____

(дата)

4. Информация о расчетных показателях минимально допустимого уровня обеспеченности территории объектами коммунальной, транспортной, социальной инфраструктур и расчетных показателях максимально допустимого уровня территориальной доступности указанных объектов для населения в случае, если земельный участок расположен в границах территории, в отношении которой предусматривается осуществление деятельности по комплексному и устойчивому развитию территории:

Информация о расчетных показателях минимально допустимого уровня обеспеченности территории								
Объекты коммунальной инфраструктуры			Объекты транспортной инфраструктуры			Объекты социальной инфраструктуры		
Наименование вида объекта	Единица измерения	Расчетный показатель	Наименование вида объекта	Единица измерения	Расчетный показатель	Наименование вида объекта	Единица измерения	Расчетный показатель
1	2	3	4	5	6	7	8	9
-	-	-	-	-	-	-	-	-
Информация о расчетных показателях максимально допустимого уровня территориальной доступности								
Наименование	Единица измерения	Расчетный	Наименование	Единица измерения	Расчетный	Наименование	Единица измерения	Расчетный

вида объекта	ния	показа- тель	вида объекта	ния	показа- тель	вида объекта	ния	показа- тель
1	2	3	4	5	6	7	8	9
-	-	-	-	-	-	-	-	-

5. Информация об ограничениях использования земельного участка, в том числе, если земельный участок полностью или частично расположен в границах зон с особыми условиями использования территорий – **информация отсутствует.**

6. Информация о границах зон с особыми условиями использования территорий, если земельный участок полностью или частично расположен в границах таких зон:

Наименование зоны с особыми условиями использования территории с указанием объекта, в отношении которого установлена такая зона	Перечень координат характерных точек в системе координат, используемой для ведения Единого государственного реестра недвижимости		
	Обозначение (номер) характерной точки	X	Y
Охранная зона линий и сооружений связи и линий и сооружений радиотелефонии	2	220041.57	115879.25
	4	219974.59	115910.37
	13	220040.60	115877.53
	14	220001.41	115901.04
	15	219976.24	115913.42
	16	219979.79	115907.45

Ограничения прав на земельный участок, предусмотренные статьями 56, 56.1 Земельного кодекса Российской Федерации, 33.00.2.160, Постановление Правительства РФ № 578 от 09.06.1995. Карта (план) Границы зоны с особыми условиями использования территории – охранная зона ВОЛС по проекту "Устранение цифрового неравенства" расположенной на территории Александровского района Владимирской области № б/н от 2016-08-08

Наименование зоны с особыми условиями использования территории с указанием объекта, в отношении которого установлена такая зона	Перечень координат характерных точек в системе координат, используемой для ведения Единого государственного реестра недвижимости		
	Обозначение (номер) характерной точки	X	Y
Зона санитарной охраны действующей водозаборной скважины	весь	-	-

Постановление Департамента природопользования и охраны окружающей среды администрации Владимирской области № 126/01-25 от 2017-11-14
 Карта (план) зоны санитарной охраны действующей водозаборной скважины №307 (пояс III), расположенной на территории ООО "Минерал" по адресу: Владимирская область, г. Александров, ул. Институтская, д.1 № б/н от 2017-10-24
 Проект организации зоны санитарной охраны действующей водозаборной скважины №307, расположенной на территории ООО "Минерал", ул. Институтская, д.1, г. Александров Владимирской области № б/н от 2012-01-10
 Сопроводительное письмо № ДПП-5282-06-03 от 2017-12-22

7. Информация о границах зон действия публичных сервитутов - информация отсутствует

Обозначение (номер) характерной точки	Перечень координат характерных точек в системе координат, используемой для ведения Единого государственного реестра недвижимости	
	X	Y
-	-	-

8. Номер и (или) наименование элемента планировочной структуры, в границах которого расположен земельный участок

наименование элемента планировочной структуры - квартал

номер элемента планировочной структуры - 33:17:000603

9. Информация о технических условиях подключения (технологического присоединения) объектов капитального строительства к сетям инженерно-технического обеспечения, определенных с учетом программы комплексного развития систем коммунальной инфраструктуры поселения, городского округа -

10. Реквизиты нормативных правовых актов субъекта Российской Федерации, муниципальных правовых актов, устанавливающих требования к благоустройству территории

Решение Совета народных депутатов муниципального образования город Александров Владимирской области от 27 июля 2017 г. N 34 "Об утверждении "Правил по обеспечению чистоты, порядка и благоустройства на территории МО г. Александров, подлежащему содержанию расположенных на нем объектов"

11. Информация о красных линиях:

Обозначение (номер) характерной точки	Перечень координат характерных точек в системе координат, используемой для ведения Единого государственного реестра недвижимости	
	X	Y